

PROENS röle ihbar kombinasyonları elektrik şebekelerinde oluşabilecek tüm arızaların gösterge ve yönlendirme işlemlerini gerçekleştirir.

ASB-TR Serisi cihazlar 6, 8 ihbar girişli olarak üretilebilmektedir. Bu ihbar girişleri sayesinde arıza ihbar bilgilerini işleme ve yönlendirme kabiliyetine sahiptir. Modüler hücrelerde ve koruma panolarında sadece iki ihbarlı sistemlerde ekonomik çözüm üretmek amaçlı tasarlanmıştır. Kullanımında yan donanımlar gerektirmez.

Cihazın donanımında 2 adet röle ve ayrıca kullanım kolaylığı açısından opsiyonel olarak sesli uyarı alarmı (buzzer) bulunmaktadır.

Çalışma Prensipleri

Cihazın ihbar girişlerinden birine sinyal gelmesi durumunda o girişin ihbar lambası yanar. Korna ve kesici açma rölesi enerjilenir. Sesli uyarı alarmı (buzzer) çalışır.

Cihazın arkasında bulunan dipswitch yardımı ile kesici açma rölesi açık yada kapalı konuma getirilebilir. Opsiyonel sesli uyarı alarmı (buzzer) 'da ilgili dipswitch'in yardımı ile açık yada kapalı konuma getirilebilir.

Cihazın ihbar girişlerinin herhangi birisine sinyalin sürekli gelmesi halinde ilgili lambası flash yapar.



Sinyal kesildiğinde ilgili lamba yanık kalır, lambalar söndürülmek istenildiğinde (ihbar girişindeki sinyal kesildiyse) lamba sil butonuna basılarak söndürülür.

Cihazın ön panelinde 3 adet buton bulunmaktadır.

TEST Butonu: Basıldığında cihazın ön panelindeki lambaların çalışıp çalışmadığı gözlenir.

LAMBA SİL Butonu: Basıldığında yanmakta olan lambalar söner. Korna rölesinin ve Kesici açma rölesinin kontaklarının enerjileri kesilir. Sesli Uyarı alarmı (buzzer) kapanır.

KORNA SİL Butonu: Basıldığında Korna rölesinin kontak enerjisi kesilir. Sesli Uyarı Alarmı (buzzer) kapanır. (Lambalar yanmaya devam eder Kesici açma rölesi enerjili durumda kalır.)

Cihazın üzerinden ilgili ihbar girişi adeti kadar led bulunmaktadır. İhbarlar girişlerinden sinyal geldiğinde ilgili ihbar girişine ait led yanarak kullanıcıya bilgi verir. Sinyalin sürekliliği halinde led flash yaparak ilgili girişte alarm sinyalinin devam ettiğini bildirir. Sinyal kesildiğinde ilgili led sabit yanar ve lamba sil butonuna basılana kadar kullanıcıya bilgi verir.

TEKNİK ÖZELLİKLER

Çalışma Gerilimi: 24,48,110,220 VDC,230VAC

Gerilim Değişimi: (0,8-1,2)*Un

İhbar Gerilimi : 24,48,110,220 VDC,230VAC

Kontakt Akımları: 24VDC 3A – 220VAC 5A
2A-230VAC (ASB-xTR-230VAC)

Sinyal İşleme Sayısı: 6, 8 adet (İhbar Girişi Kadar)

İhbar İşleme Sayısı: 2 Adet

İhbar Aktarım hızı: < 40msn

Gösterge: LED 50.000 saat

Sesli Uyarı: ≥ 85 db 10cm'de(Opsiyonel)

Butonlar: 20.000 basma

Montaj: Panoya önden

Kablo Kesiti: 2,5mm

Çalışma Sıcaklığı: -20°C / + 55°C

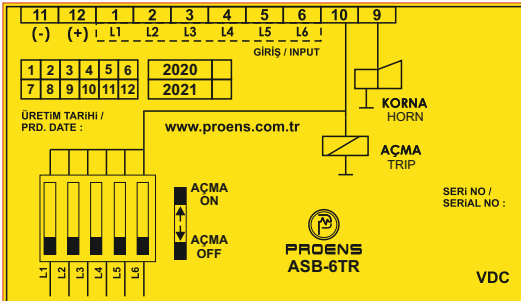
Koruma Sınıfı: IP 20

Ağırlık: 0.21 kg

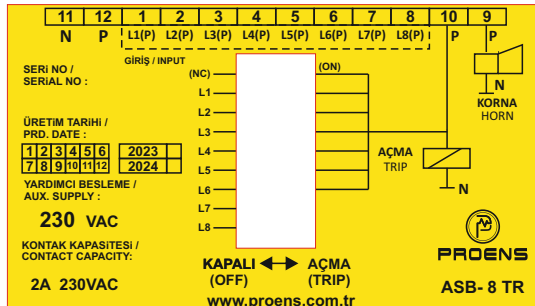
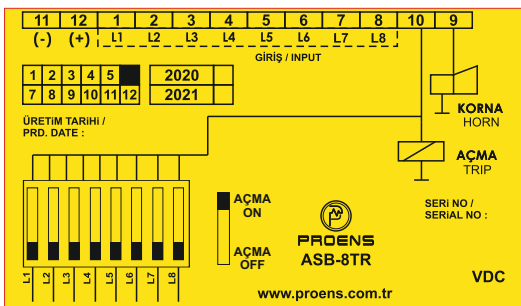
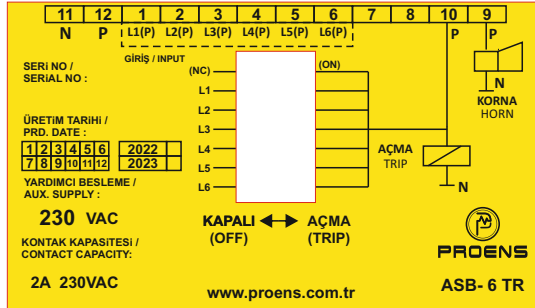
Boyutlar: 96x96x47

96x96x57 (ASB-xTR-230VAC)

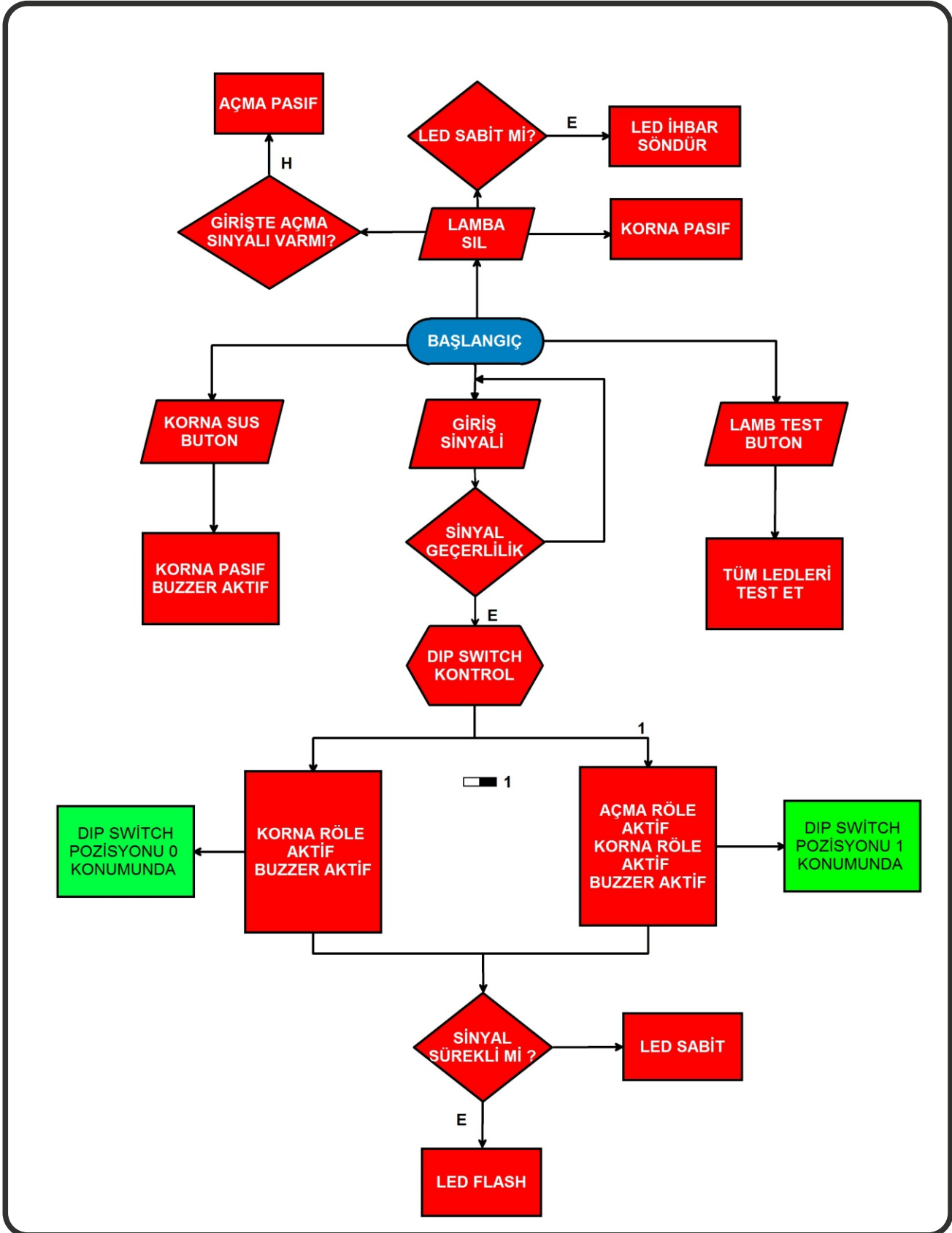
DC Besleme



AC Besleme



ÇALIŞMA DİYAGRAMI



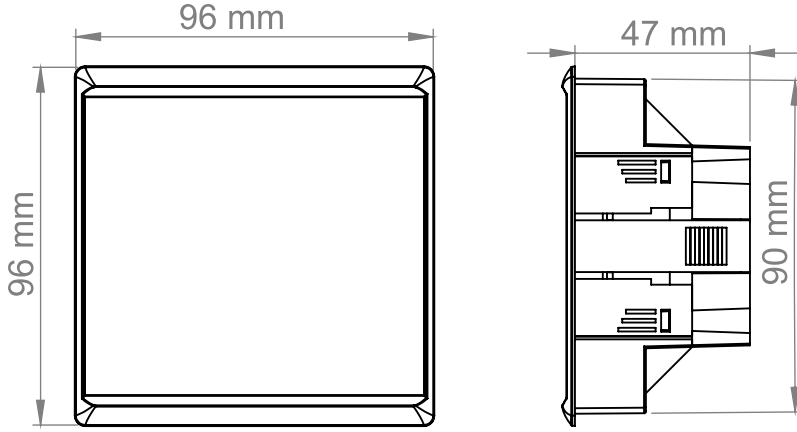
SİPARİŞ TABLOSU

Sipariş Kodu	Ürün Açıklaması
ASB-6TR-24VDC	6'lı 24VDC Besleme Gerilimi
ASB-6TR-48VDC	6'lı 48VDC Besleme Gerilimi
ASB-6TR-110VDC	6'lı 110VDC Besleme Gerilimi
ASB-6TR-220VDC	6'lı 220VDC Besleme Gerilimi
ASB-6TR-220VAC	6'lı 220VAC Besleme Gerilimi (96x96x57 Kutu)
ASB-8TR-24VDC	8'li 24VDC Besleme Gerilimi
ASB-8TR-48VDC	8'li 48VDC Besleme Gerilimi
ASB-8TR-110VDC	8'li 110VDC Besleme Gerilimi
ASB-8TR-220VAC	8'li 220VAC Besleme Gerilimi (96x96x57 Kutu)

Sesli uyarı istenmesi halinde kodun sonuna BZ ifadesi eklenmelidir.
Örn: ASB-8TR-24VDC-BZ

220VAC ve 220VDC seçeneklerinde mevcut değildir.

KUTU ÖLÇÜLERİ : 96x96x47



KUTU ÖLÇÜLERİ : 96x96x57

